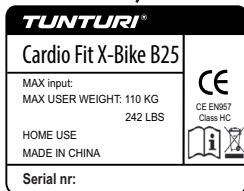


TUNTURI®

B25 Upright X-Bike

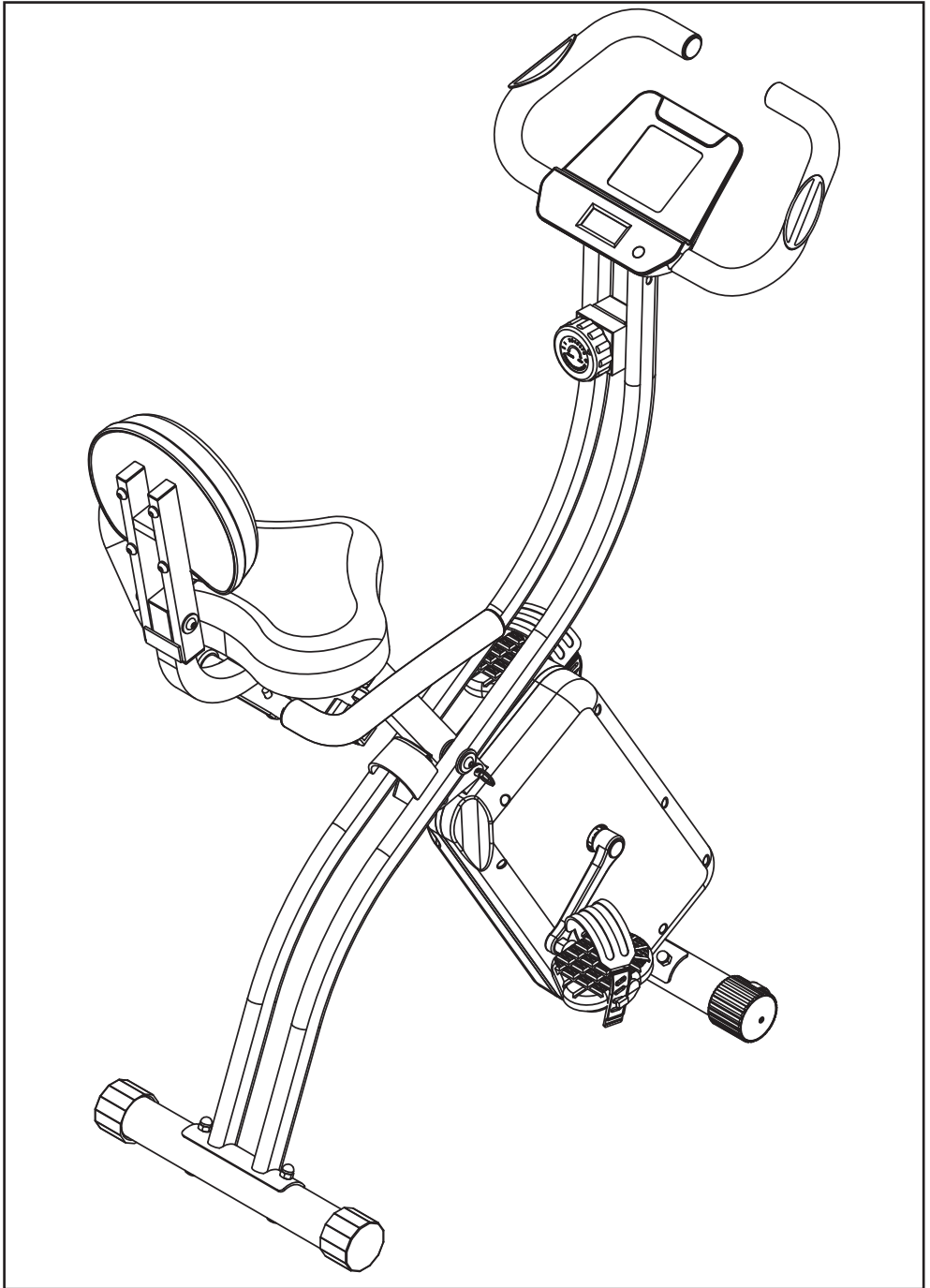
GB Brugsanvisning
SV Bruksanvisning



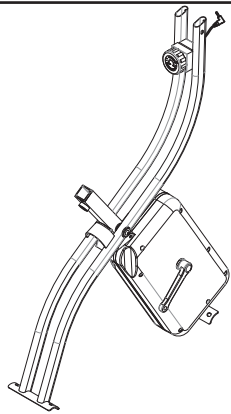
Attention, Achtung, Attention, Attentione, Attenzione, Atención, Giv akt, Huomio

- Please read this Owner's manual before assembling this product.
- Bitte lesen Sie dieses Handbuch durch, bevor Sie mit er Montage dieses Produkts beginnen.
- Veuillez lire ce manuel avant de commencer le montage de ce produit.
- Leest u deze handleiding voordat u dit apparaat installeert.
- Leggere questo manuale prima di assemblare questo prodotto.
- Lea este manual antes de montar este producto.
- Läs bruksanvisningen innan du monterar denna produkt.
- Lue tämä käsikirja ennen kokoamista tuotetta.

A



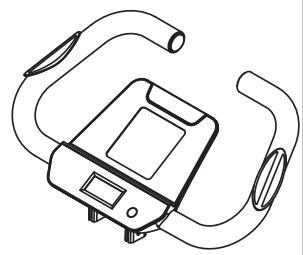
B



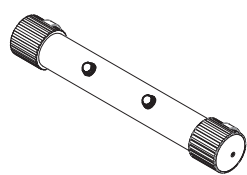
NO. 01/02



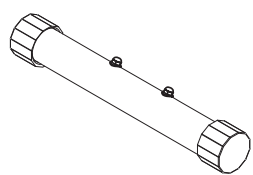
NO. 03



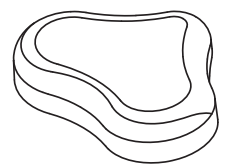
NO. 04



NO. 05



NO. 06



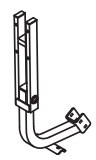
NO. 10



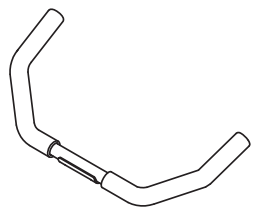
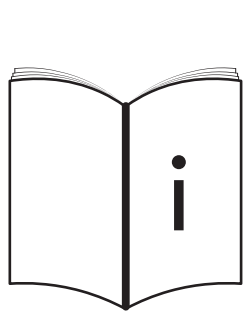
NO. 13



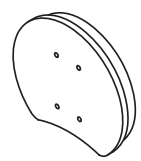
NO. 14



NO. 23/31







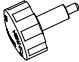






NO. 22

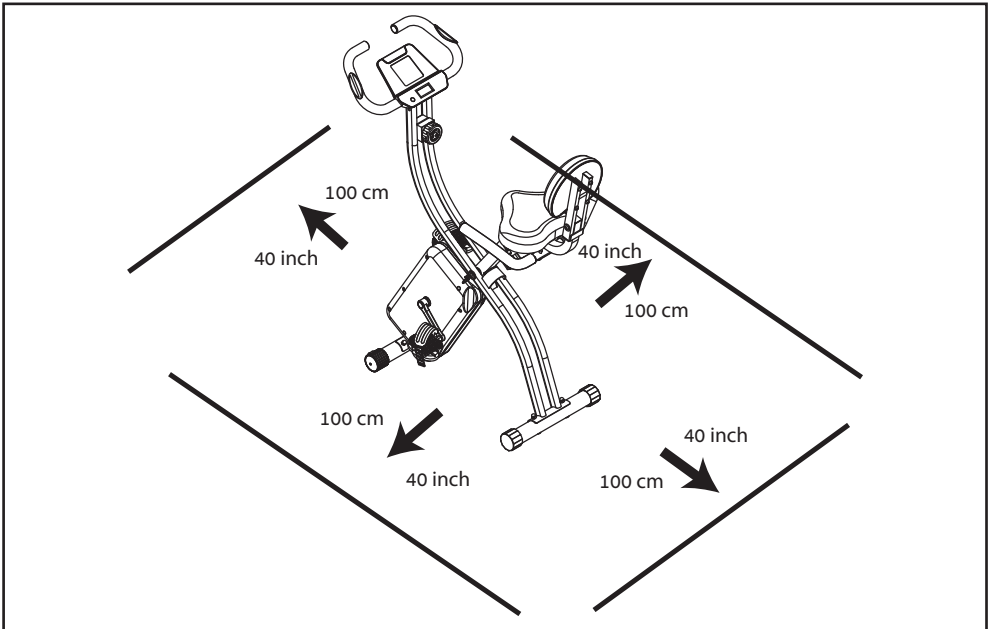


NO. 30

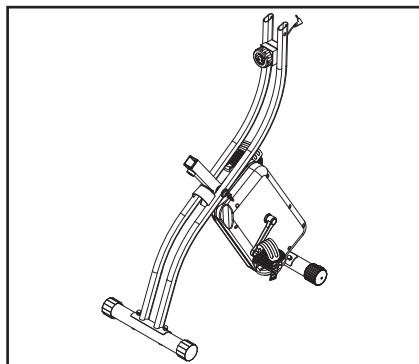
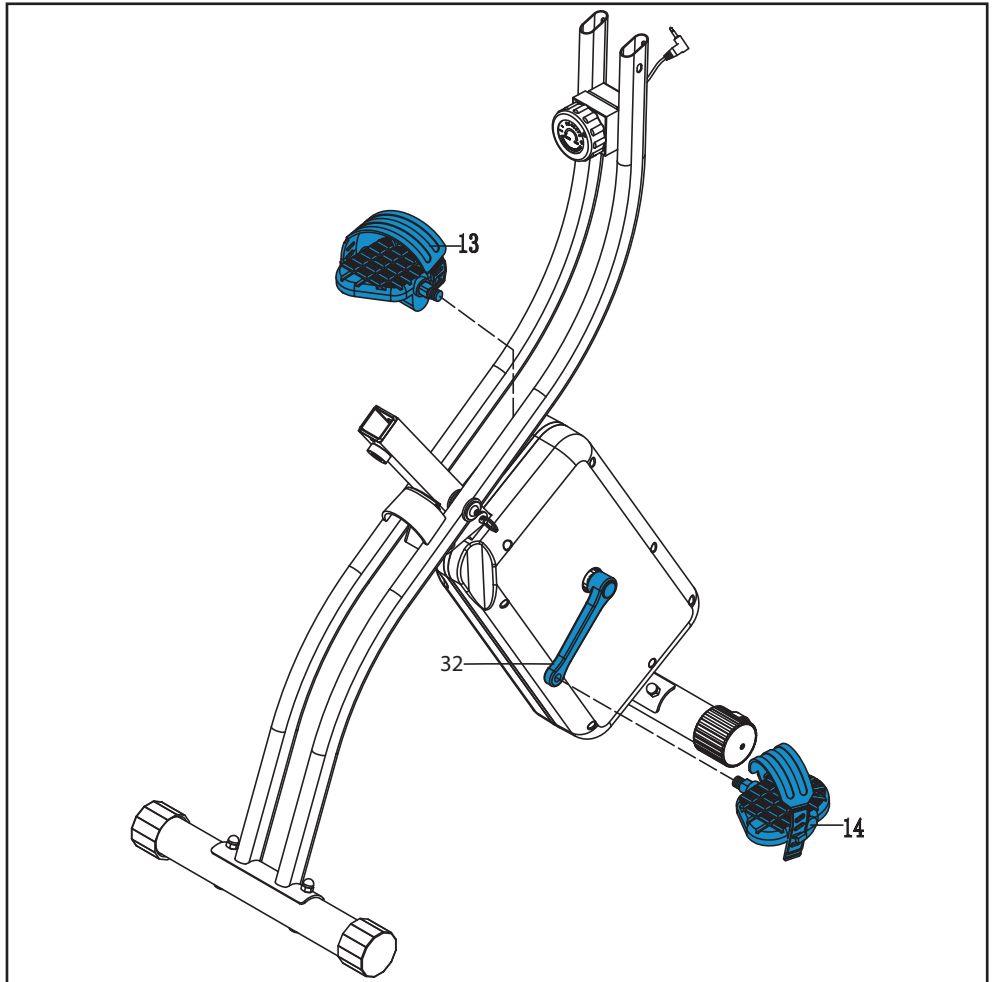
C

12		Special screws M6x12L	4	26		M8	4
16		Domed nut M8	2	27		Carriage bolt M8x45L	6
17		Curve washer 8.3x 22x1.5t	2	28		Flat washer 8.3x 25x2t	2
20		Quick release knob	1	91		Allen key	1
24		Nylon nut M8	2	92		Allen wrench	1
25		M8x50L	2				

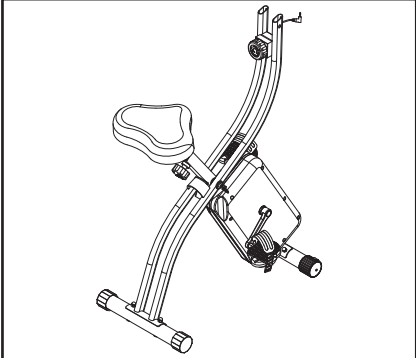
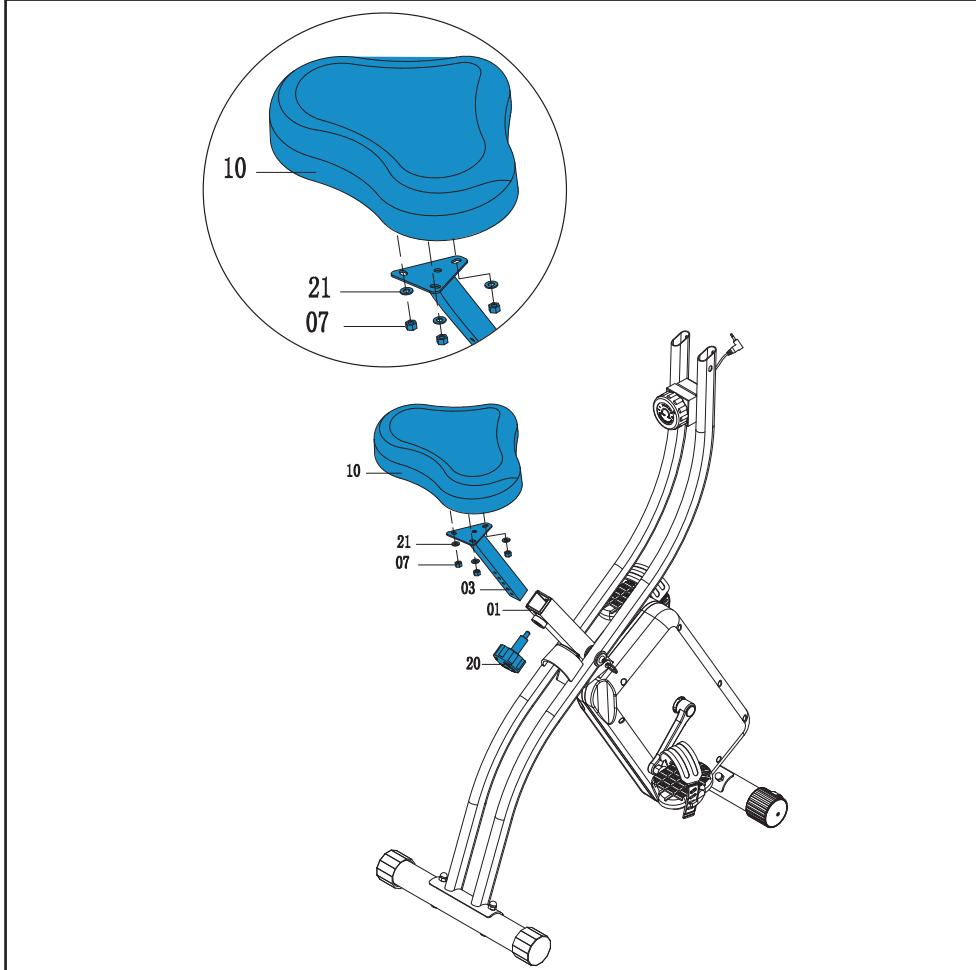
D-0



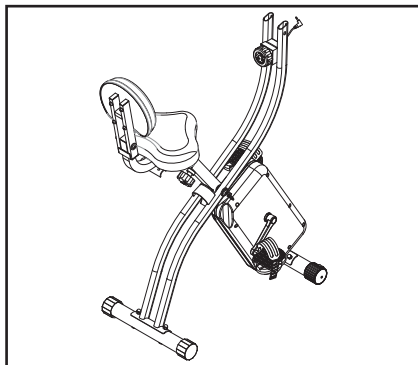
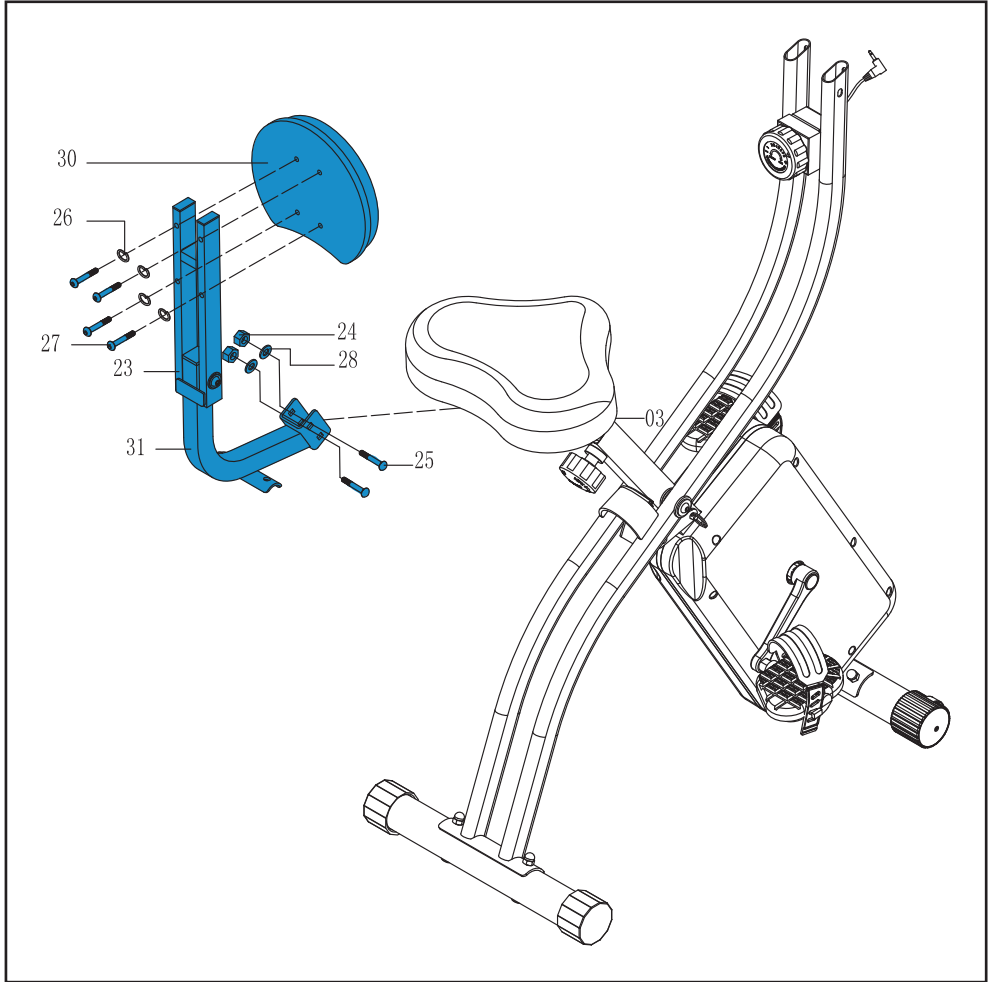
D-2



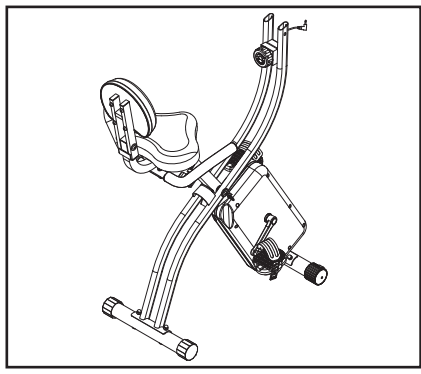
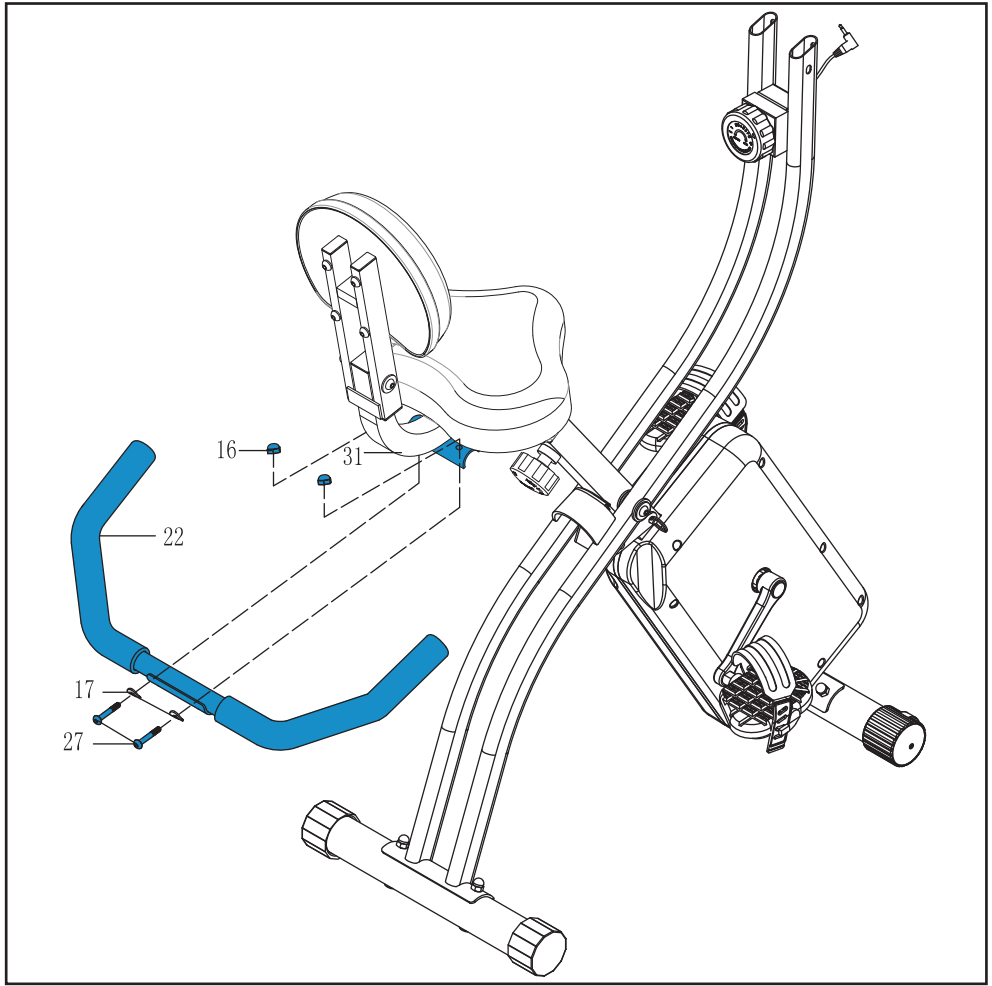
D-3



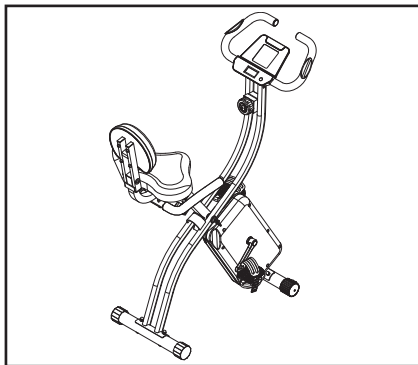
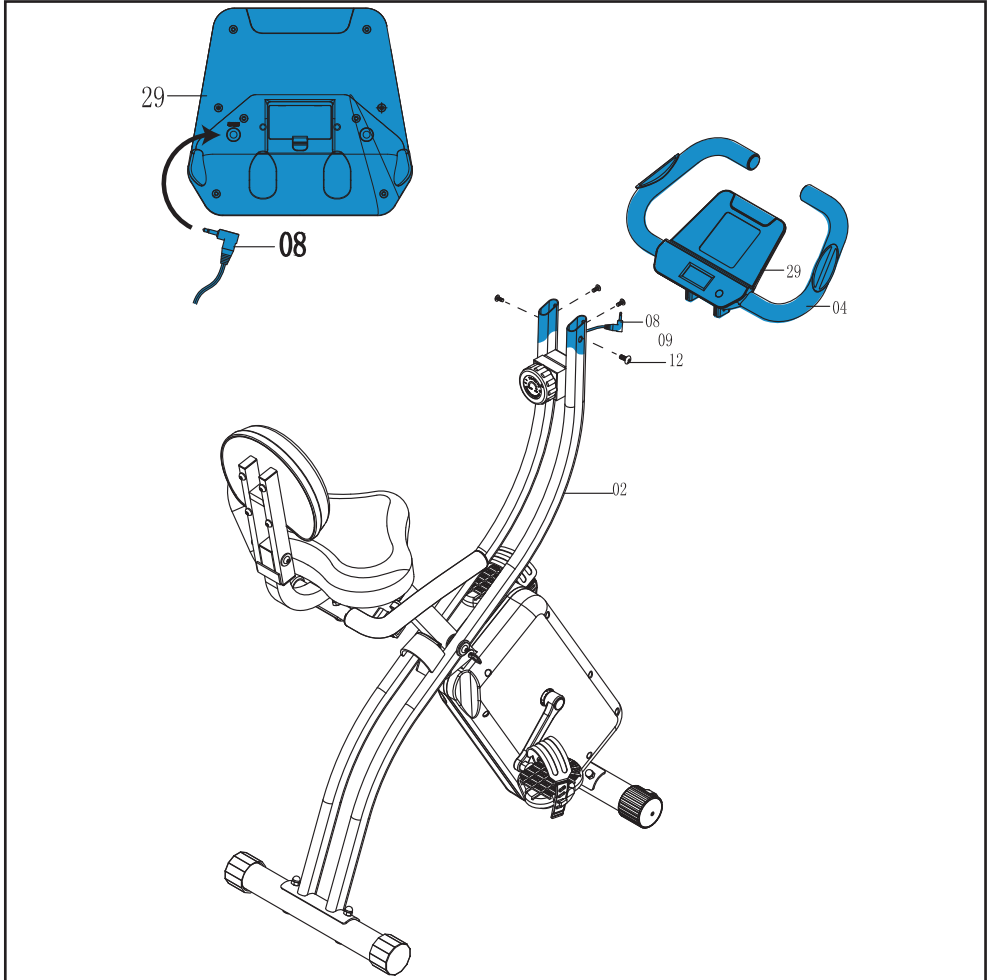
D-4



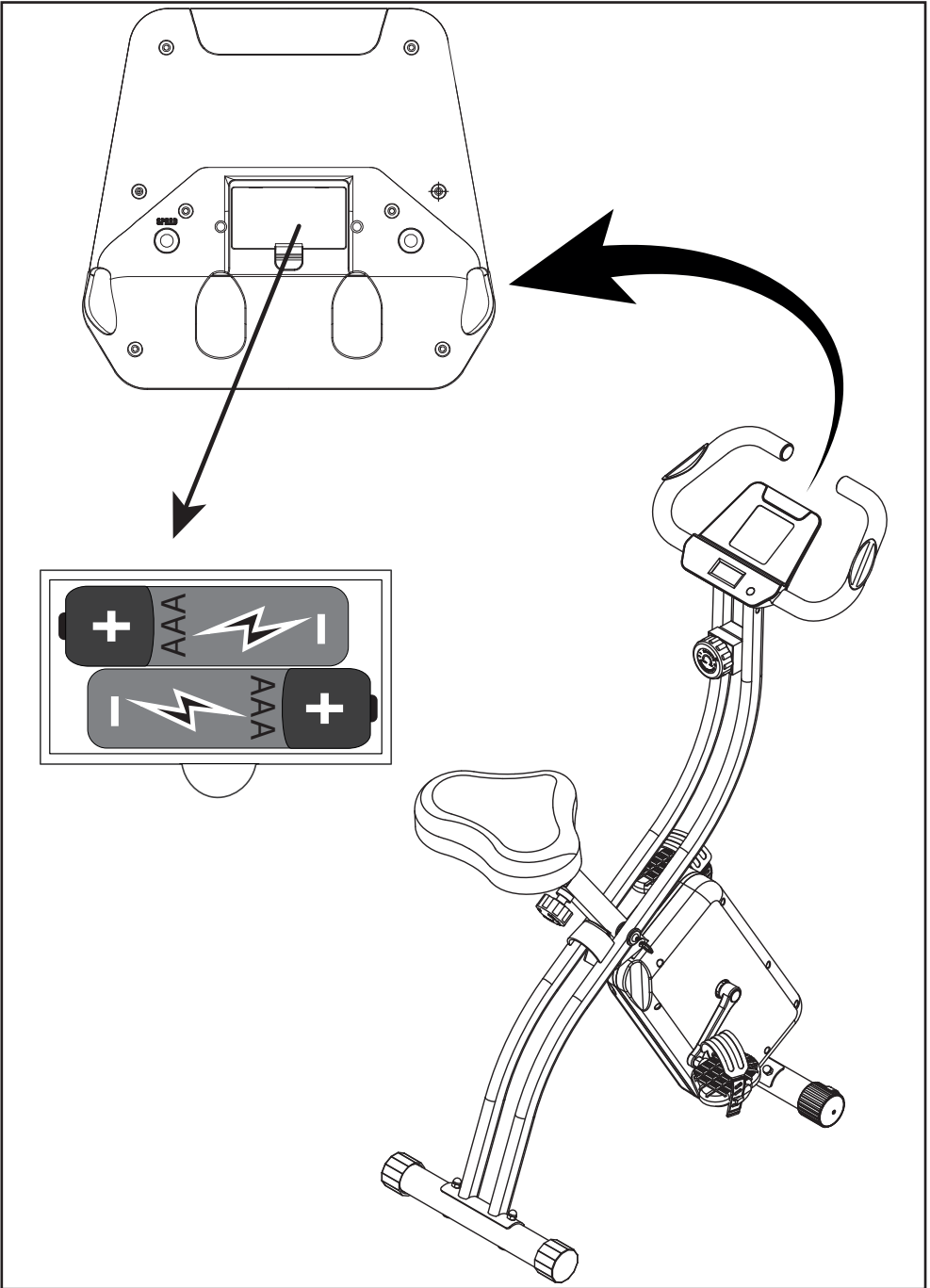
D-5



D-6



E



Sikkerhedsadvarsler

ADVARSEL

- Læs sikkerhedsadvarslerne og instruktionerne. Manglende overholdelse af sikkerhedsadvarslerne og instruktionerne kan forårsage personskade eller beskadigelse af udstyret. Opbevar sikkerhedsadvarslerne og instruktionerne til fremtidig reference.

ADVARSEL

- Pulsovervågningssystemer kan være forkert.
- Over træning kan resultere i alvorlig personskade eller død. Hvis du føler dig svag, skal du straks træne.

- Udstyret er velegnet til husholdningsbrug
Brug kun. Udstyret er ikke egnet til kommerciel brug.
- Maks. brugen er begrænset til 3 timer om dagen.
- Brug af dette udstyr af børn eller personer med et fysisk, sensorisk, mentalt eller motorisk handicap eller manglende erfaring og viden kan give anledning til farer. Personer, der er ansvarlige for deres sikkerhed, skal give eksplicitte instruktioner eller overvåge brugen af udstyret.
Inden du begynder din træning, skal du kontakte en læge for at kontrollere dit helbred.
- Hvis du oplever kvalme, svimmelhed eller andre unormale symptomer, skal du straks stoppe din træning og konsultere en læge.
- For at undgå muskelsmerter og belastning skal du starte hver træning med at varme op og afslutte hver træning med at køle ned. Husk at strække i slutningen af træningen.
- Udstyret er kun egnet til indendørs brug. Udstyret er ikke egnet til udendørs brug.
- Brug kun udstyret i miljøer med tilstrækkelig ventilation. Brug ikke udstyret i trætte miljøer for ikke at blive forkølet.
- Brug kun udstyret i omgivelser med omgivelsestemperaturer mellem 10 ° C og 35 ° C. Opbevar kun udstyret i omgivelser med omgivelsestemperaturer mellem 5 ° C og 45 ° C.
- Brug eller opbevar ikke udstyret i fugtige omgivelser. Luftfugtigheden må aldrig være mere end 80%.
- Brug kun udstyret til det tilsigtede formål. Brug ikke udstyret til andre formål end beskrevet i manualen.

- Brug ikke udstyret, hvis en del er beskadiget eller defekt. Kontakt en forhandler, hvis en del er beskadiget eller defekt.
- Hold hænder, fødder og andre kropsdele væk fra de bevægelige dele.
- Hold dit hår væk fra de bevægelige dele.
- Brug passende tøj og sko.
- Hold tøj, smykker og andre genstande væk fra de bevægelige dele.
- Sørg for, at kun én person bruger udstyret ad gangen. Udstyret må ikke bruges af personer, der vejer mere end 110 kg (242 lbs).
- Åbn ikke udstyr uden konsultation din forhandler.

Assembly instructions

Beskrivelse (fig. A)

Din opretstående cykel er et stykke stationært fitnessudstyr, der bruges til at simulere cykling uden at forårsage for stort pres på leddene.

Pakkeindhold (fig. B & C)

- Pakken indeholder delene som vist i fig. B.
- Pakken indeholder fastgørelseselementer som vist i fig. C. Se afsnittet "Beskrivelse"

NOTE

- Kontakt en forhandler, hvis en del mangler.

Montering (fig. D)

ADVARSEL

- Saml udstyret i den givne rækkefølge.
- Bær og flyt udstyret med mindst to personer.

ADVARSEL

- Anbring udstyret på en fast, plan overflade.
- Anbring udstyret på et beskyttende underlag for at forhindre beskadigelse af gulvoverfladen.
- Tillad mindst 100 cm afstand omkring udstyret.
- Se illustrationerne for korrekt montering af udstyret.

NOTE

- Gem de værktøjer, der følger med dette produkt, når du er færdig med produktsamlingen, til fremtidige serviceformål.

Træning

Træningen skal være passende let, men af lang varighed. Aerob træning er baseret på at forbedre kroppens maksimale iltoptagelse, hvilket igen forbedrer udholdenhed og fitness. Du skal svede, men du skal ikke komme ud af ånde under træningen.

For at nå og opretholde et grundlæggende fitnessniveau skal du træne mindst tre gange om ugen, 30 minutter ad gangen. Forøg antallet af træningssessioner for at forbedre dit konditionsniveau. Det er værd at kombinere regelmæssig motion med en sund kost. En person, der er forpligtet til slankekure, bør træne dagligt, i de første 30 minutter eller mindre ad gangen, og gradvist øge den daglige træningstid til en time. Start din træning med lav hastighed og lav modstand for at forhindre, at hjerte-kar-systemet udsættes for overdreven belastning. Efterhånden som fitnessniveauet forbedres, kan hastighed og modstand øges gradvist. Effektiviteten af din træning kan måles ved at overvåge din puls og din puls.

Exercise Instructions

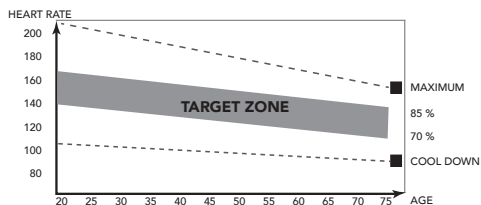
Brug af din fitness træner giver dig flere fordele, det forbedrer din fysiske kondition, tonemuskel og i forbindelse med en kalorie kontrolleret diæt hjælper dig med at tabe dig.

Opvarmningsfasen

Dette trin hjælper med at få blodet til at strømme rundt i kroppen og musklerne fungerer korrekt. Det vil også reducere risikoen for kramper og muskelskader. Det anbefales at lave et par strækøvelser som vist nedenfor. Hver strækning skal holdes i cirka 30 sekunder, ikke tving eller ryk dine muskler ind i en strækning - hvis det gør ondt, STOP

Træningsfasen

Dette er det stadium, hvor du lægger en indsats. Efter regelmæssig brug bliver musklerne i dine ben mere fleksible. Arbejd til din, men det er meget vigtigt at opretholde et konstant tempo hele tiden. Arbejdshastigheden skal være tilstrækkelig til at hæve din hjerterytme til målzonen vist i grafen nedenfor.



Denne fase skal være i mindst 12 minutter, selvom de fleste starter omkring 15-20 minutter

Afkølingsfasen

Dette trin er at lade dit hjerte-kar-system og musklerne trække sig ned. Dette er en gentagelse af

opvarmningsøvelsen f.eks. reducer tempoet, fortsæt i cirka 5 minutter. Strækøvelserne skal nu gentages, og husk igen at ikke tvinge eller rykke dine muskler ind i strækningen.

Når du bliver bedre, skal du muligvis træne længere og hårdere. Det tilrådes at træne mindst tre gange om ugen, og hvis det er muligt, skal du træne jævnt i løbet af ugen.

Muskeltoning

For at tone muskler, mens du er på din fitness-træner, skal du have modstanden ret høj. Dette vil lægge større belastning på vores benmuskler og kan betyde, at du ikke kan træne så længe du vil. Hvis du også prøver at forbedre din kondition, skal du ændre dit træningsprogram. Du skal træne som normalt i opvarmnings- og afkølingsfaserne, men mod slutningen af træningsfasen skal du øge modstanden, så dine ben arbejder hårdere. Du bliver nødt til at reducere din hastighed for at holde din puls i målzonen.

Vægttab

Den vigtige faktor her er mængden af indsats, du lægger på. Jo hårdere og længere du arbejder jo flere kalorier vil du forbrænde. Effektivt er dette det samme som hvis du træner for at forbedre din kondition, er forskellen målet.

Hjerterytme

Pulsmåling (håndpulsfølere)

Pulsfrekvensen måles af sensorer i styret, når brugeren rører begge sensorer på samme tid. Nøjagtig pulsmåling kræver, at huden er let

fugtig og konstant rører ved håndpulsfølerne. Hvis huden er for tør eller for fugtig, bliver pulsmålingens måling mindre nøjagtig.

NOTE

• Hvis du indstiller en pulsgrænse til din træning, en alarm lyder, når den overskrides.

Maksimal puls (under træning)

Den maksimale puls er den højeste puls, som en person sikkert kan opnå gennem træningsstress. Følgende formel bruges til at beregne den gennemsnitlige maksimale puls: $220 - \text{ALDER}$. Den maksimale puls varierer fra person til person.

ADVARSEL

• Sørg for, at du ikke overstiger din maksimale puls under din træning. Hvis du tilhører en risikogruppe, skal du kontakte en læge.

Nybegynder

50-60% af den maksimale puls

Velegnet til begyndere, vægtovervågere, rekonvalesenter og personer, der ikke har trænet i lang tid. Træn mindst tre gange om ugen, 30 minutter ad gangen.

Fremskreden

60-70% af den maksimale puls

Velegnet til personer, der ønsker at forbedre og vedligeholde konditionen. Træn mindst tre gange om ugen, 30 minutter ad gangen.

Ekspert

70-80% af den maksimale puls

Velegnet til de mest velegnede personer, der er vant til træning med lang udholdenhed.

Brug

Udfoldning og foldning.

Træk låsestiften ud af samlingen og fold aluminiumskinnen, og fastgør den derefter med låsestiften.

Justering af modstand

For at øge eller mindske modstanden skal du dreje justeringsknappen øverst på styrestøtterøret med uret (+ retning) for at øge modstanden og mod uret (- retning) til

mindske modstand.

Skalaen over knappen (1-8) hjælper dig med at finde og nulstille en passende modstand.

Konsol (fig F)



1 skærm

2 Tablet / bogunderstøttelse

3 knapper

⚠ FORSIGTIG

- Hold konsollen væk fra direkte sollys.
- Tør konsollens overflade, når den er dækket af svededråber.
- Læn dig ikke på konsollen.

🔊 NOTE

- Konsollen skifter til standbytilstand, når udstyret ikke bruges i 4 minutter. Hvis konsollen er i standbytilstand, viser displayet rumtemperaturen

Forklaring af knapper

Mode

- Tryk på tilstandsknappen for at vælge konsolfunktioner.
- Tryk og hold nede i 3 sekunder for at nulstille: TID, HASTIGHED, AFSTAND, KALORIER & PULS.

🔊 NOTE

- Kilometertæller kan kun nulstilles ved batteribytte.

Forklaring Displayfunktioner

Scan

- I SCAN-tilstand skal du trykke på MODE-tasten for at vælge funktioner.
- Scan automatisk gennem hver tilstand i rækkefølge hvert 5. sekund.
- Visningssekvensen, når du trykker på MODE-tast: TID, HASTIGHED, AFSTAND, KALORIER, ODO & PULSE.

Time

- Akkumulerer automatisk træningstid, når træner.
- Det er ikke muligt at indstille mål, computeren starter med at tælle op fra.
- Område 00:00 ~ 99:59

Speed

- Viser den aktuelle træningshastighed.
- Område 0,0 ~ 99,9

Distance

- akkumulerer automatisk afstanden fra træning, når du træner.
- Område 0,0 ~ 99,99 KM / 0,00 ~ 9999 KM

Odometer

- Samler automatisk den samlede afstand for alle træningssessioner.
- Område 0,0 ~ 99,99 KM / 0,00 ~ 9999 KM

Calories

- akkumuleres automatisk forbrændte kalorier under træning.
- Område 0 ~ 999,9

🔊 NOTE

- Disse data er en grov guide til sammenligning af forskellige træningssessioner, som ikke kan bruges til medicinsk behandling

Pulse

- Den aktuelle puls vises efter 6 sekunder, når den registreres af konsollen.
- Uden noget pulssignal i 6 sekunder, konsol vil vise "P".
- Pulsalarm lyder, når den aktuelle puls er over målpulsen.
- Område 0-40 ~ 206 BPM

Betjening

Tænd

- Tryk på en vilkårlig tast for at tænde konsollen, når du er i dvaletilstand.
- Start pedalerne for at tænde for konsollen, når du er i dvaletilstand.

Sluk

Uden at der sendes signal til monitoren i 4 minutter, går monitoren automatisk i SLEEP-tilstand.

Rengøring og vedligeholdelse

Udstyret kræver ikke særlig vedligeholdelse. Udstyret kræver ikke genkalibrering, når det samles, bruges og serviceres i henhold til instruktionerne.



ADVARSEL

- Brug ikke opløsningsmidler til at rengøre udstyret.
- Rengør udstyret med en blød, absorberende klud efter hver brug.
- Kontroller regelmæssigt, at alle skruer og møtrikker er stramme.
- Smør leddene om nødvendigt.

Udskiftning af batterier (fig. E)

Konsollen er udstyret med 2 AAA-batterier bag på konsollen.

- Fjern dækslet.
- Fjern de gamle batterier.
- Isæt de nye batterier. Sørg for, at batterierne matcher (+) og (-) polaritetsmarkeringerne.
- Monter dækslet.

Mangler og fejl

På trods af kontinuerlig kvalitetskontrol kan der forekomme defekter og funktionsfejl forårsaget af individuelle dele i udstyret. I de fleste tilfælde vil det være tilstrækkeligt at udskifte den defekte del.

- Hvis udstyret ikke fungerer korrekt, skal du straks kontakte forhandleren.
- Angiv modelnummeret og serienummeret på udstyret til forhandleren. Angiv problemets art, anvendelsesbetingelser og købsdato.

Transport og opbevaring



ADVARSEL

- Bær og flyt udstyret med mindst to personer.
- Bliv stående foran udstyret på hver side og tag et solidt greb om styret. Vip fronten på udstyret for at løfte det bageste af udstyret på hjulene. Flyt udstyret og læg udstyret forsigtigt ned. Anbring udstyret på et beskyttende underlag for at forhindre beskadigelse af gulvoverfladen.
- Flyt udstyret forsigtigt over ujævne overflader. Flyt ikke udstyret ovenpå ved hjælp af hjulene, men bær udstyret ved styret.
- Opbevar udstyret på et tørt sted med så lille temperaturvariation som muligt.

På svenska

Denna handbok är en översättning av den engelska texten. Vi förbehåller oss rätten till eventuella översättningsfel. Den engelska originaltexten råder.

Index

Upprätt cykel.....	55
Säkerhetsvarningar.....	55
Monteringsanvisningar	56
Beskrivning (fig. A)	56
Förpackningens innehåll (fig. B & C)	56
Montering (fig. D)	56
Träning.....	56
Övning Instruktioner	56
Hjärtfrekvens	57
Användning	58
Panel (fig F)	58
Förklaring av knappar	58
Förklaring av displayfunktioner	58
Manövrering	59
Rengöring och underhåll	59
Byta ut batterier (Fig E)	59
Fel och funktionsstörningar	59
Transport och lagring.....	59
Ytterligare information	59
Garanti.....	60
Teknisk information	60
Försäkran från tillverkaren	61
Friskrivning.....	61

Upprätt cykel

Välkommen till Tunturi Fitness värld!

Tack för att du köpte denna utrustning från Tunturi. Tunturi erbjuder ett stort utbud av professionell träningsutrustning, exempelvis crosstrainers, löpband, träningscyklar och roddmaskiner. Utrustning från Tunturi passar hela familjen, oavsett träningsnivå. Mer information finns på vår webbplats, www.tunturi.com

Säkerhetsvarningar

VARNING

- Läs säkerhetsvarningarna och instruktionerna. Om inte säkerhetsvarningarna och instruktionerna följs kan det medföra skador på personer eller utrustningen. Behåll säkerhetsvarningarna och instruktionerna för framtida bruk.

VARNING

- System för övervakning av hjärtfrekvensen är inte alltid exakta. Överträning kan medföra allvarlig skada eller död. Sluta omedelbart att träna om du känner dig svag.
- Utrustningen är endast anpassad för hemmabruk. Utrustningen är inte anpassad
- Maximal användning är begränsad till 3 timmar per dag.
- Om utrustningen används av barn eller personer med fysiska, sensoriska, mentala eller motoriska handikapp, eller som saknar erfarenhet och kunskap, kan detta medföra risker. Personer som är ansvariga för deras säkerhet måste ge tydliga instruktioner, eller övervaka användningen av utrustningen.
- Innan du påbörjar din träning, uppsök en läkare som kan kontrollera din hälsa.
- Om du upplever illamående, yrsel eller andra onormala symptom, avsluta genast din träning och kontakta en läkare.
- Börja varje träningspass med att värma upp och avsluta varje träningspass med nedvarvning för att undvika muskelsmärter och sträckningar. Kom ihåg att stretcha i slutet av träningen.
- Utrustningen är endast anpassad för användning inomhus. Utrustningen är inte anpassad för användning utomhus.
- Använd endast utrustningen i miljöer med god

ventilation. Använd inte utrustningen i dragiga miljöer för att undvika att bli förkyld.

- Använd endast utrustningen i miljöer med temperatur mellan 10 °C och 35 °C. Förvara endast utrustningen i miljöer med temperatur mellan 5 °C och 45 °C.
- Använd inte och förvara inte utrustningen i fuktig miljö. Luftfuktigheten får aldrig överstiga 80%.
- Använd endast utrustningen för dess avsedda ändamål. Använd inte utrustningen för andra ändamål än de som beskrivs i handboken.
- Använd inte den här utrustningen om någon del är trasig eller skadad. Om någon del är trasig eller skadad, kontakta din återförsäljare.
- Håll undan händer, fötter och andra kroppsdelar från de rörliga delarna.
- Håll undan håret från de rörliga delarna.
- Bär passande kläder och skor.
- Håll undan kläder, smycken och andra föremål från de rörliga delarna.
- Låt bara en person åt gången använda utrustningen. Utrustningen får inte användas av personer som väger mer än 110 kg (242 lbs).
- Öppna inte utrustningen utan att kontakta din återförsäljare.

Monteringsanvisningar

Beskrivning (fig. A)

Din upprätta cykel är en stationär träningsmaskin som används för att simulera cykling utan att orsaka kraftigt tryck på lederna.

Förpackningens innehåll (fig. B & C)

- Förpackningen innehåller delarna som visas i fig. B.
- Förpackningen innehåller de fästdon som visas i fig. C. Se avsnittet "Beskrivning".

⚠ ANMÄRKNING

- Om någon del saknas, kontakta din återförsäljare.

Montering (fig. D)

⚠ VARNING

- Montera utrustningen i angiven ordning.
- Var två om att bära och förflytta utrustningen.

⚠ OBS.

- Placera utrustningen på en stabil och jämn yta.
- Placera utrustningen på en skyddande grund för att förhindra att golvet skadas.
- Lämna åtminstone 100 cm fritt runt utrustningen.

- Illustrationerna visar det korrekta sättet att montera utrustningen.

⚠ ANMÄRKNING

- Spara verktygen som följer med denna produkt när monteringen är klar så att du kan använda dem för framtida servicearbeten.

Träning

Träningen måste vara lagom lätt, men hålla på länge. Aerobisk träning är till för att förbättra kroppens maximala syreupptag, vilket förbättrar uthålligheten och konditionen. Du ska svettas, men du ska inte bli andfädd under träningen. För att uppnå och behålla en grundkondition, träna åtminstone tre gånger i veckan, 30 minuter åt gången. Öka antalet träningspass för att förbättra din kondition. Det är bra att kombinera regelbunden träning med hälsosam kost. En person som har bestämt sig för att banta bör träna dagligen, 30 minuter eller mindre till en början och sedan öka den dagliga träningstiden till en timme. Börja din träning i låg hastighet och med lågt motstånd för att förhindra att hjärtkärlsystemet utsätts för kraftig belastning. När konditionen förbättras, kan hastigheten och motståndet ökas gradvis. Din tränings effektivitet kan mätas genom att kontrollera din hjärtfrekvens och din puls.

Övning Instruktioner

Användningen av ditt träningsredskap kommer att ge dig många fördelar; det kommer att

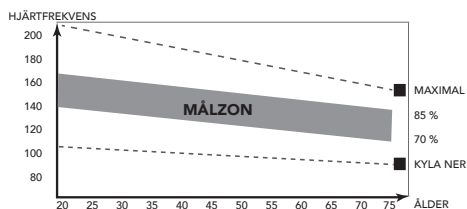
förbättra din fysiska kondition, tona musklerna och tillsammans med en kalorikontrollerad diet hjälpa dig att gå ned i vikt.

Uppvärmningsfasen

Denna fas får blodet att börja pumpa runt i kroppen och förbereder musklerna på aktivitet. Den minskar även risken för kramp och muskelskada. Det är tillrädligt att göra några stretchövningar som visas nedan. Varje stretchövning ska hållas i ungefär 30 sekunder. Tvinga eller tryck inte in musklerna i en stretchövning. Om det gör ont, SLUTA

Träningsfasen

Detta är fasen där du jobbar. Efter regelbunden användning, kommer musklerna i dina ben att bli mer flexibla. I denna fas är det mycket viktigt att bibehålla ett jämnt tempo från början till slut. Ansträngningsnivån ska vara tillräcklig för att höja din puls till målzonen som visas i nedanstående figur



Denna fas bör pågå i minst 12 minuter, även om de flesta börjar med ungefär 15-20 minuter.

Nedvarningsfasen

Under denna fas får ditt kardiovaskulära system och dina muskler varva ned. Den är en upprepning av uppvärmningsövningen, t.ex. minska ditt tempo, fortsatt i ca 5 minuter. Stretchövningarna ska nu upprepas. Kom ihåg att inte tvinga eller trycka in musklerna i stretchövningen.

När du blir mer vältränad, kan du träna längre och hårdare. Vi rekommenderar att träna minst tre gånger i veckan, och, om möjligt, fördela dina träningsstillfällen jämnt under hela veckan.

Muskeltoning

För att tona musklerna när du använder träningsredskapet, måste du ställa in en ganska hög belastning. Detta belastar benmusklerna mer och kan innebära att du inte kan träna så länge som du vill. Om du även försöker förbättra din

kondition, måste du ändra ditt träningsprogram. Du bör träna som vanligt under uppvärmnings- och nedvarningsfaserna, men mot slutet av träningsfasen kan du öka belastningen så att dina ben får jobba hårdare. Du måste minska hastigheten för att hålla pulsen i målzonen.

Viktminskning

Den viktigaste faktorn här är hur mycket du anstränger dig. Ju hårdare och längre du tränar, desto fler kalorier bränner du. Detta är i princip detsamma som om du tränade för att förbättra din kondition, skillnaden är målet.

Hjärtfrekvens

Pulsmätning (handpulssensorer)

Pulsen mäts av sensorer i handtagen när användaren vidrör båda sensorerna samtidigt. Bäst pulsmätning fås när skinet är en aning fuktigt och i ständig kontakt med handpulssensorerna. Om skinet är för torrt eller för fuktigt kan pulsmätningen bli mindre exakt.

ANMÄRKNING

- Om du har ställt in en begränsning av hjärtfrekvensen för din träning, kommer ett larm att ljuda när den överskrids.

Maximal hjärtfrekvens (under träning)

Den maximala hjärtfrekvensen är den högsta hjärtfrekvens en person säkert kan få vid träning. Följande formel används för att beräkna den genomsnittliga maximala hjärtfrekvensen: $220 - \text{ÅLDER}$. Den maximala hjärtfrekvensen varierar från person till person.

! VARNING

- Kontrollera att du inte överskrider din maximala hjärtfrekvens under din träning. Kontakta en läkare om du tillhör en riskgrupp.

Nyborjarnivå

50-60% av den maximala hjärtfrekvensen

Passar nybörjare, viktväktare, konvalescenter och personer som inte har tränat på länge. Träna åtminstone tre gånger i veckan, 30 minuter åt gången.

Avanceradnivå**60-70% av den maximala hjärtfrekvensen**

Passar personer som vill förbättra och underhålla konditionen. Träna åtminstone tre gånger i veckan, 30 minuter åt gången.

Expert**70-80% av den maximala hjärtfrekvensen**

Passar de mest vältränade, som är vana vid långa och tunga träningspass.

Användning

Fälla upp och fälla ihop utrustningen

Dra ut låsstiftet från fogen och vik aluminiumskenan och säkra sedan med låsstiftet.

Justering af motståndet

Du kan öka eller minska motståndet med hjälp av reglaget upptill på handstödet. Om du vrider medsols (+) ökar motståndet och om du vrider motsols (-) minskar motståndet.

Med hjälp av skalan (1-8) är det lätt att ställa in önskat motstånd.

Panel (fig F)



- 1 Skärm
- 2 Bok/ tablett rack
- 3 Knappar

⚠ OBS

- Skydda panelen från direkt solljus.
- Torka av panelens yta när den är täckt av svett droppar.
- Luta dig inte mot panelen.

- Vidrör endast displayen med din fingertopp. Var noga med att inte dina naglar eller vassa föremål vidrör displayen.

⚠ ANMÄRKNING

- Panelen övergår till viloläge när utrustningen inte har använts på 4 minuter.

Förklaring av knappar

Mode

- Välj funktion genom att trycka på knappen MODE.
- Tryck och håll knappen MODE nere i 3 sekunder för att återställa alla funktioner: TIME, SPEED, DISTANCE, CALORIES & PULSE.

⚠ OBS

- ODOMETER kan endast återställas genom att byta batterier.

Förklaring av displayfunktioner

Scan

- I läget SCAN trycker du på knappen MODE för att välja funktioner.
- Skanna automatiskt igenom varje läge i sekvens var 5:e sekund.
- Ordningsföljd i displayen om man trycker på knappen MODE: TIME, SPEED, DISTANCE, CALORIES, ODO & PULSE.

Time

- Sparar träningsstid automatiskt när du tränar.
- Det går inte att ställa in ett mål.
- Område 00:00 ~ 99:59

Speed

- Visar aktuell träningshastighet.
- Område 0.0 ~ 99.9

Distance

- Sparar distansen automatiskt när du tränar.
- Område 0.0 ~ 99.99 KM / 0.00 ~ 9999 KM

Odometer

- Sparar den Totala distansen automatiskt för alla träningspass.
- Område 0.0 ~ 99.99 KM / 0.00 ~ 9999 KM

Calories

- Sparar brända kalorier automatiskt när du tränar.
- Område 0~999.9

OBS

- Dessa data är en ungefärligt värde för att kunna jämföra olika övningssessioner och kan inte användas inom medicinsk behandling

Pulse

- Aktuell puls visas efter 6 sekunder efter att den detekterats av panelen.
- Utan pulssignal i 6 sekunder visar konsolen "P".
- Pulsarmet ljuder när aktuell puls ligger över målpulsen.
- Område 0-40~206 BPM

Manövrering

Ström på

- Tryck på valfri knapp för att sätta på strömmen om enheten befinner sig i läget SLEEP.
- Börja trampa för att sätta på panelen om den befinner sig i viloläget.

Ström av

- Om ingen signal har överförts till monitorn inom 4 minuter kommer monitorn att gå till läget SLEEP automatiskt.

Rengöring och underhåll

Utrustningen kräver inte något särskilt underhåll. Utrustningen kräver inte omkalibrering när den monteras, används eller servas i enlighet med instruktionerna.

VARNING

- Använd inte lösningsmedel för att rengöra utrustningen.
- Rengör utrustningen med en mjuk och absorberande trasa efter varje användning.
- Kontrollera regelbundet att alla skruvar och muttrar är åtdragna.
- Smörj vid behov.

Byta ut batterier (Fig E)

Panelen är utrustad med 2 AAA-batterier på panelens baksida.

- Avlägsna luckan.
- Avlägsna de gamla batterierna.
- Sätt i de nya batterierna. Försäkra dig om att batterierna är rätt placerade mot (+) och (-) polerna.
- Montera luckan.

Fel och funktionsstörningar

trots ständig kvalitetskontroller, kan fel och funktionsstörningar inträffa som orsakas av enstaka delar. I de flesta fallen räcker det med att byta ut den felaktiga delen.

- Om utrustningen inte fungerar korrekt, kontakta omedelbart återförsäljaren.
- Lämna utrustningens modellnummer och serienummer till återförsäljaren. Ange problemets art, förhållanden vid användning och inköpsdatum.

Transport och lagring

VARNING

- Innan transport och förvaring, avlägsna adaptorn.
- Var två om att bära och förflytta utrustningen.
- Stå framför utrustningen på vardera sidan och ta ett fast grepp i handtagen. Lyft utrustningens framsida så att baksidan lyfts på hjulen. Förflytta utrustningen och sätt ner den försiktigt. Placera utrustningen på en skyddande grund för att förhindra att golvet skadas.
- Förflytta utrustningen försiktigt över ojämna ytor. Förflytta inte utrustningen till övervakningen med hjulen, utan bär utrustningen med handtagen.
- Förvara utrustningen på en torr plats med så liten temperaturvariation som möjligt.

Ytterligare information

Bortskaffande av förpackning

Riktlinjer från myndigheter uppmanar att vi minskar mängden avfall som placeras i deponier. Vi ber dig därför att bortskaffa allt

förpackningsavfall på ett ansvarsfullt sätt på allmänna återvinningscentraler.

Bortskaffande av uttjänt redskap

Vi på Tunturi hoppas att du får många års trevlig användning av ditt träningsredskap. Men det kommer en tid när ditt träningsredskap är uttjänt. Enligt den europeiska WEEE-lagstiftningen, ansvarar du för korrekt bortskaffande av ditt träningsredskap på en allmän återvinningsanläggning.

Garanti

Tunturis ägargarantitunt

Garantivillkor

Konsumenten har rätt att tillämpa de nationellt lagstadgade rättigheterna gällande konsumentvaror och denna garanti begränsar inte dessa rättigheter.

Ägargarantin är giltig endast om Tunturis träningsredskap används i de miljöer som tillåts enligt Tunturi. Vilka miljöer som är tillåtna står i träningsredskapets bruksanvisning.

Garantivillkor

Garantivillkoren börjar att gälla från inköpsdatumet. Garantivillkoren kan variera mellan olika länder. Kontakta en lokal återförsäljare om garantivillkoren.

Garantins omfattning

Oavsett omständigheter, ansvarar inte Tunturi New Fitness BV eller Tunturis återförsäljare för uppkomna personskador som påverkar köparen, och som innebär inkomstförlust eller andra ekonomiska följdverkningar.

Gegränsningar i garanti

Garantin gäller för arbets- och materialfel, förutsatt att redskapet är i originalmonterat skick. Garantin gäller endast fel som uppstår vid normalt bruk och då den använts enligt Tunturis instruktioner gällande montering, skötsel och användning. Tunturi New Fitness BV och Tunturis återförsäljare ansvarar ej för fel som uppkommer utanför deras kontroll.

Garantin gäller endast redskapets ursprungliga ägare och är gällande endast i de länder där det ifnns en godkänd Tunturi New Fitness BV återförsäljare.

Garantin gäller ej för redskap eller delar som har ändrats utan Tunturi New Fitness BV:s godkännande. Garantin gäller ej för fel som beror på normalt slitage, felaktig användning, användning i förhållanden som inte är avsett för redskapet, korrosion eller lastnings- och transportskador.

Garantin täcker inte ljud som uppstår under användning såvida dessa inte väsentligt hindrar utrustningens användning eller har orsakas av ett fel i utrustningen.

Garantin gäller inte för underhållsarbete, som rengöring, smörjning eller normal kontroll av komponenterna och inte heller för monteringsarbete som kunden själv kan göra och som inte kräver att redskapet plockas isär/sätts ihop. Det gäller till exempel byte av mätare, trampor eller andra motsvarande enkla delar. Garantireparationer utförda av andra än en godkänd Tunturi-representant, ersätts inte. Ifall instruktionerna i manualen inte följs upphävs produktens garanti.

Teknisk information

Parameter	Måttenhet	Värde
Längd	cm inch	102 40.2
Bredd	cm inch	53,0 20.9
Höjd	cm inch	114,0 44.9
Vikt	kg lbs	18.5 40.7
Max användarvikt	kg lbs	110 242
Batteristorlek	AAA	2X

Försäkran från tillverkaren

Tunturi New Fitness BV försäkrar att produkten uppfyller följande standarder och direktiv: EN 957 (HC), 89/336/EEG. Produkten är därför CE-märkt.

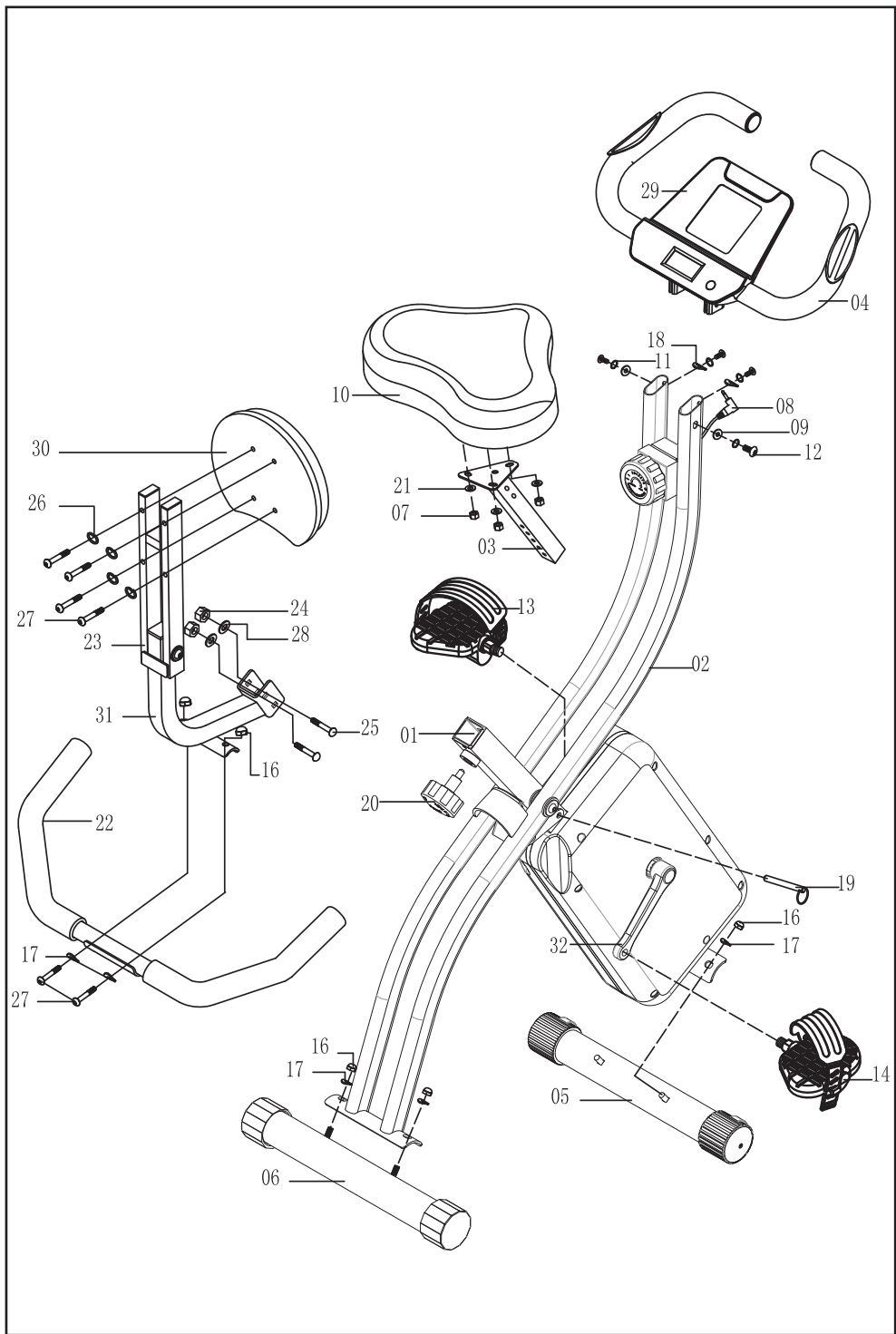
01-2017

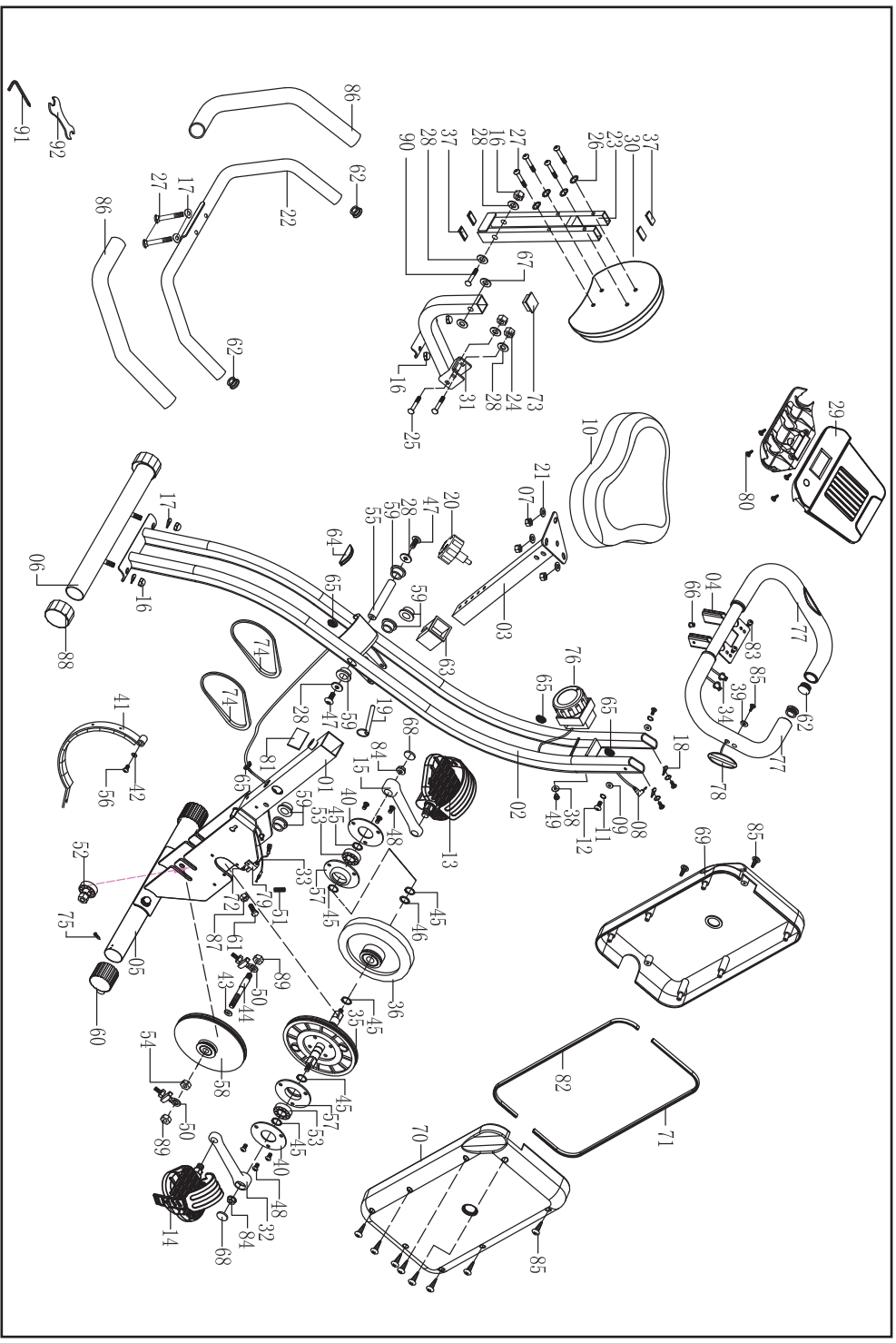
Tunturi New Fitness BV
Purmerweg 1
1311 XE Almere
Nederländerna

Friskrivning

© 2017 Tunturi New Fitness BV
Alla rättigheter förbehållna.

Produkten och handboken kan komma att ändras.
Specifikationer kan ändras utan förvarning.





NO.	Description	Specification	Qty
1	Front support tube		1
2	Rear support tube		1
3	Seat post tube		1
4	Front handlebar tube		1
5	Front stabilizer		1
6	Rear stabilizer		1
7	Nylon nut M8		3
8	Sensor wire		1
9	Flat washer	6.5x13x1.5t	2
10	Seat		1
12	Special screws	M6x12L	4
13	Pedal L		1
14	Pedal R		1
15	Crank L		1
16	Domed nut	M8x16t	4
17	Curved washer	8.3x22x1.5t	4
18	Curved washer	6.5x13x1.5t	2
19	Lock pin		1
20	Quick release knob		1
21	Flat washer	8.3x17.5x1.0t	3
22	Rear handlebar tube		1
23	Back cushion support tube		1
24	24 Nylon nut		2
25	Carriage bolt		2
26	Spring washer		4
27	Allen Bolt	M8x45L	6
28	Flat washer	8.3x25x2.0t	4
29	Computer		1
30	Back cushion		6
31	Lower back cushion support tube		1
32	Crank R		1
33	Sensor		1
34	Pulse sensor wire		2
35	Pulley		1
36	Flywheel assembly set		1
37	Self-tapping screw	ST2.9x8L	4
38	Flat washer	5.2x18x1.5t	1

39	Special screws	ST4.2x20L	2
40	Stationary plate		2
41	Magnetic assembly		1
42	Plastic washer	6.3x13x0.5t	1
43	Plastic washer	10.3x14x1t	1
44	Axle for pulley		1
45	C-clip		6
46	Wave washer		1
47	Special screws	M8x15L	2
48	Screw	M6x10L	6
49	Screw	M5x20L	1
50	Flywheel adjustor		2
51	Spring		1
52	Idler wheel		1
53	Bearing		2
54	Hex head nut	M10x8t	1
55	Axle for main frame		1
56	Screw	M5x10L	1
57	Bearing bracket		2
58	Pulley 2		1
59	Bushing		6
60	Transportation wheel		2
61	Hex head bolt	M6x30L	1
62	End cap for handlebar tube		4
63	Bushing		1
64	Bumper		1
65	Oval grommet		4
66	Grommet		1
67	Plastic washer		2
68	End cap for crank		2
69	Chain cover L		1
70	Chain cover R		1
71	Front decorate strip		1
72	Screw M4x10L	M4x10L	1
73	Square end cap		1
74	Belt		2
75	Self-tapping screw	ST4.2x12	2
76	Tension knob		1
77	Foam grip		2

78	Pulse sensor		2
79	Sensor bracket		1
80	Self-tapping screw		4
81	EVA pad		1
82	Rear decorate strip		1
83	Screw	M5x8L	2
84	Flange nut	M10x7tx1.25P	2
85	Self-tapping screw	ST4.2x20L	10
86	Foam grip for rear handlebar tube		2
87	Hex head nut	M6x5.0t	1
88	End cap for rear stabilizer		2
89	Hex head bolt	M10x8t	2
90	Allen bolt	M8x80L	1
91	Allen key		1
92	Allen wrench		1



Tunturi New Fitness BV

Purmerweg 1 NL - 1311 XE Almere
P.O. Box 60001 NL - 1320 AA Almere
The Netherlands

www.tunturi.com
info@tunturi.com

